



**Euro-HYGIA® , F&B-HYGIA® , SIPLA, Contra,
MAXA, MAXANA, durietta 0, NOVALobe**

**Насосы для пищевой
и фармацевтической
промышленности**

Центробежные и кулачковые насосы в гигиеническом исполнении



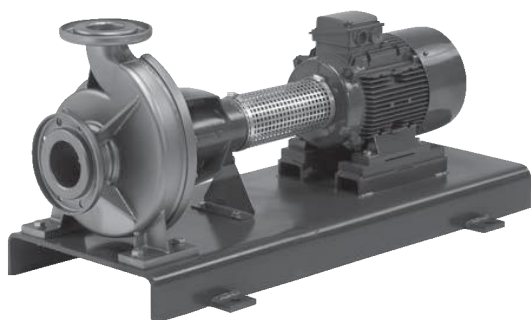
- > Сконструированы в соответствии со строжайшими требованиями, содержащимися в ряде международных норм и стандартов. Гарантия высокого качества.

11



- > Совместимость с безразборной CIP мойкой и SIP стерилизацией. Нет необходимости демонтировать оборудование при промывке.

- > Высокогигиеничная легкопромываемая конструкция без мертвых зон. Перекачиваемый продукт не застаивается в проточной части насоса.



- > Выполнены из холоднокатаной нержавеющей стали AISI 316 L. Опционально исполнение со взрывозащищенным электродвигателем. Перекачивание взрывоопасных и агрессивных жидкостей.





Насосы для пищевой и фармацевтической промышленности

Euro-HYGIA®, F&B-HYGIA®, SIPLA, Contra, MAXA, MAXANA, durietta 0, NOVALobe



- > Возможность крепления электродвигателя к промежуточному фланцу Adapta. Насос может оставаться подсоединенным к трубопроводу во время сервисного обслуживания или замены электродвигателя.

- > Исполнение со встроенным преобразователем частоты, различные виды полировки проточной части и типы торцевых уплотнений. Наилучшая адаптация к различным задачам технологических процессов.



- > Вертикальный монтаж на экономящей место стойке из нержавеющей стали. Насос полностью осушается через всасывающий патрубок. Нет необходимости устанавливать дорогостоящий дренажный клапан.



- > Кулачковый насос предназначен для перекачивания жидкостей высокой и средней вязкости. Работает на низких оборотах, имеет различные формы роторов. Бережное и аккуратное перекачивание продукта.



11

