







Винтовые насосы Lutz

Насосы серии В70V 12.1 и 25.1

Описание	Насос	В70V							
		12.1	12.1	12.1	25.1	25.1	25.1	25.1	25.1 сталь
	Типоразмер		12.1	12.1	12.1	25.1	25.1	25.1	25.1 сталь
	Уплотнение сальниковое (St) торцовое (MS)		MS	MS	St	MS	MS	St	MS
	Рабочий вал торсионный (TS) универсальный карданный (UJ)		TS	UJ	UJ	TS	UJ	UJ	TS
	Подача* до л/мин.		12	12	12	25	25	25	25
	Напор* до бар		6	6	6	8	8	8	8
	Температура жидкости** макс. °C		140	140	140	140	140	140	80
	Материал корпуса		1.4571	1.4571	1.4571	1.4571	1.4571	1.4571	оцинк.сталь
	Диаметр погружной части мм		54	54	54	54	54	54	54
	Напорный патрубок внешняя резьба		G 1 1/2	G 1 1/2	G 1 1/2	G 1 1/2	G 1 1/2	G 1 1/2	G 1 1/2
	Вес кг		7	7	7	7	7	7	7
	Глубина погружения*** мм		1000	1000	1000	1000	1000	1000	1000
	Статор NBR light (Т макс. 80 °C)	Арт.№	-	-	-	0172-121	0173-131	0173-121	0171-121
	Статор Viton® (Т макс. 140 °C)	Арт.№	-	-	-	0172-122	0173-132	0173-122	0171-122
	Статор PTFE (Т макс. 140 °C)	Арт.№	0172-004	0173-014	0173-004	0172-124	0173-134	0173-124	0171-124
	В70V HD-D Статор PTFE (Т макс. 100 °C)	Арт.№		0173-016			0173-136		
<p>* Определено на воде 20 °C, трехфазный электродвигатель (900 1/мин.), статор из эластомер. Комбинация из торсионного вала и сальникового уплотнения поставляется на заказ. ** Со статором из PTFE (температура перекачиваемой среды для взрывозащищенного винтового насоса В70 не должна превышать 100 °C) *** Специальные глубины погружения 500 - 2000 мм на заказ (только в исполнении с универсальным карданным валом)</p> <p>● Взрывозащищенный винтовой насос В70V (сертифицирован в соответствии с требованиями АTEX 100a) для перекачивания горючих жидкостей группы IIA и класса температур Т4</p>									
									
Выбор привода									
	Трехфазный электродвигатель с клеммной коробкой	Для В70V - 12.1			Для В70V - 25.1				
	Типоразмер	0.37 кВт, 700 1/мин.		0.55 кВт, 900 1/мин.	0.55 кВт, 700 1/мин.		0.75 кВт, 900 1/мин.		
	Класс брызгозащиты / Вес	IP 55 10.5 кг		IP 55 10.5 кг	IP 55 15 кг		IP 55 12 кг		
	Арт.№	0172-803		0172-806	0172-809		0172-812		
	Трехфазный электродвигатель с защитным выключателем	Для В70V - 12.1			Для В70V - 25.1				
	Типоразмер	0.37 кВт, 700 1/мин.		0.55 кВт, 900 1/мин.	0.55 кВт, 700 1/мин.		0.75 кВт, 900 1/мин.		
	Класс брызгозащиты / Вес	IP 54 11 кг		IP 54 11 кг	IP 54 15.5 кг		IP 54 12.5 кг		
	Арт.№	0172-802		0172-805	0172-808		0172-811		
	Взрывозащищенный	Для В70V - 12.1			Для В70V - 25.1				
	Типоразмер	0.37 кВт, 700 1/мин.		0.55 кВт, 900 1/мин.	0.55 кВт, 700 1/мин.		0.65 кВт, 900 1/мин.		
	Класс взрывозащиты	II 2 G EEx e II T3		II 2 G EEx e II T3	II 2 G EEx e II T3		II 2 G EEx e II T3		
	Вес	10.5 кг		10.5 кг	15 кг		12 кг		
Арт.№	0172-801		0172-804	0172-807		0172-810			
Трехфазные электродвигатели 230/400 В, 50 Гц поставляются в исполнении IP 55 с кабельной клеммной коробкой или IP 54 с защитным выключателем. На заказ возможно изготовление электродвигателей с различными техническими характеристиками.									
	Пневмодвигатели	Для В70V - 12.1			Для В70V - 25.1				
	Типоразмер	4 DA, 0.5 кВт, 900 1/мин., вес 5 кг, рабочее давление до 6 бар, расход воздуха 55 м³/час, уровень шума 87 дБ (А) соединение для подачи воздуха G 3/8			6 DA, 1.0 кВт, 900 1/мин., вес 10 кг, рабочее давление до 6 бар, расход воздуха 80 м³/час, уровень шума 87 дБ (А), соединение для подачи воздуха G 1/2				
	Арт.№	0172-821			0172-822				
Пневмодвигатели с глушителем (рабочее давление до 7 бар, рекомендованное число оборотов 200 - 900 1/мин.).									

Размеры - см. раздел 06, стр. 257

Насосы серии B70V 12.1 и 25.1

Для диапазона вязкостей 1 - 100000 мПа·с

Материалы (контактирующие с перекачиваемой средой)

	B70V 12.1/25.1	B70V 25.1 Сталь	B70V HD-D 12.1/25.1
Корпус насоса:	нерж. сталь (1.4571)	оцинк. сталь	нерж. сталь (1.4571)
Ротор:	нерж. сталь (1.4571)	азотиров. сталь	нерж. сталь (1.4571)
Уплотнения:	FPM (Viton®)	FPM (Viton®)	FPM (Viton®)
Торцовое уплотнение:	графит/CrMo-сплав, Viton® (опция SIC/SIC, Viton®)	графит/CrMo-сплав, Viton® (опция SIC/SIC, Viton®)	WC/WC/EPDM
Сальниковое уплотнение:	PTFE + мягкая сальниковая набивка, безопасная для пищевых продуктов	нет	нет
Вал:	нерж. сталь (1.4571)	оцинк. сталь	нерж. сталь (1.4571)
Статор:	NBR light, Viton®, PTFE	NBR light, Viton®, PTFE	PTFE

Viton® - зарегистрированный товарный знак DuPont Dow Elastomers.



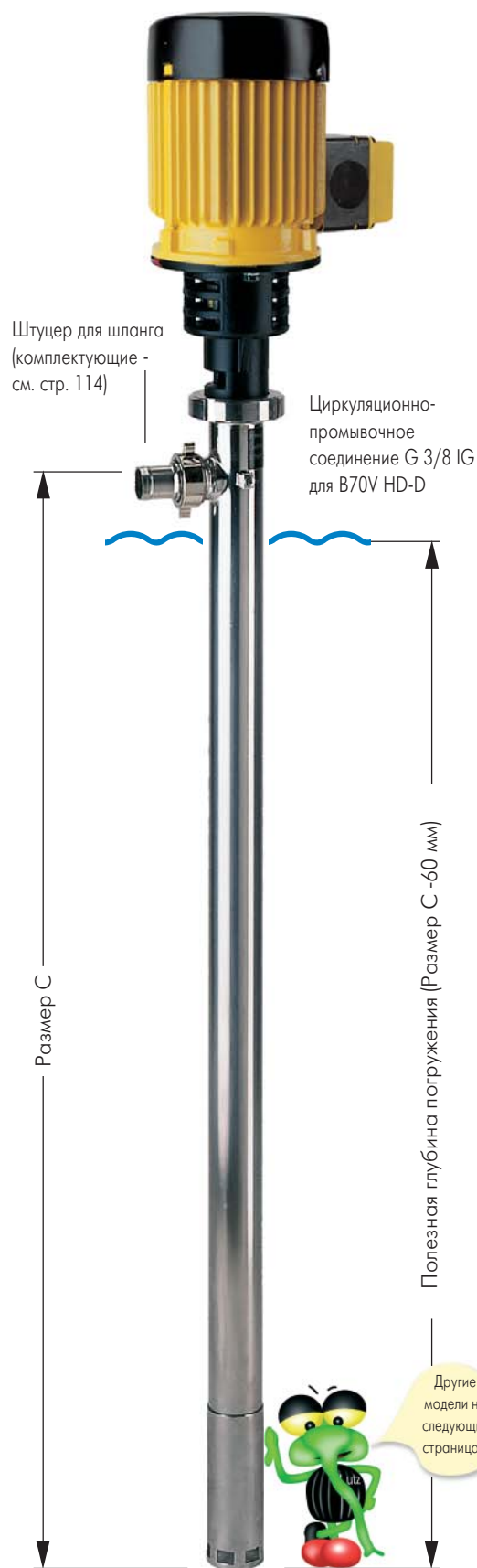
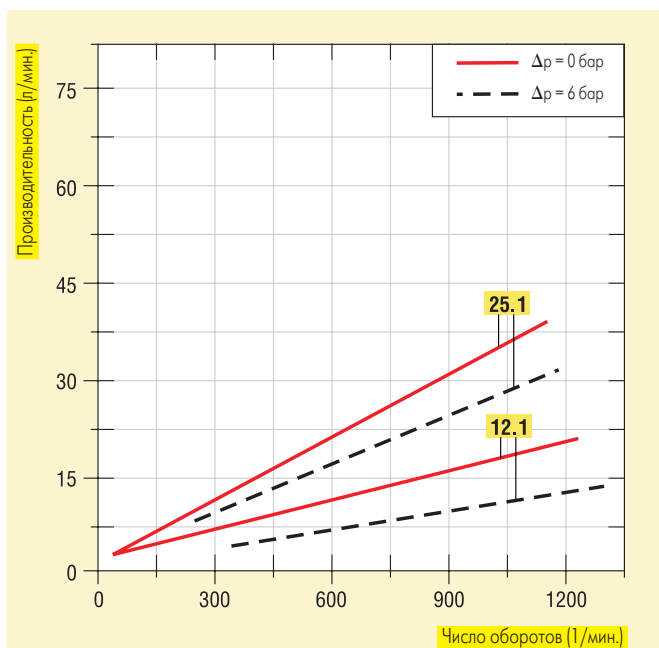
Насосы с торсионным валом (TS) и статором из NBR light являются насосами пищевого исполнения (PU). Такие насосы используются преимущественно в производстве пищевых или фармацевтических продуктов и косметики. За информацией по стоимости специальных моделей обращайтесь в ближайшее представительство завода Lutz-Pumpen GmbH.



Важная информация!

При работе в помещениях "Зоны 0" или при перекачивании горючих жидкостей подходят только насосы с торцовым уплотнением, универсальным карданным валом и статором из PTFE.

Диапазон вязкостей - от легкотекучих до вязких сред. Таблица перекачиваемых жидкостей с примерами - см. раздел 06, стр. 242.








Размеры - см. раздел 06, стр. 255-256



Соответствующие комплектующие - см. стр. 113-115

Винтовые насосы Lutz

Насосы серии B70V 25.2 и 50.1

Описание	Насос	B70V						
		25.2	25.2	25.2	50.1	50.1	50.1	
	Типоразмер	25.2	25.2	25.2	50.1	50.1	50.1	
	Уплотнение сальниковое (St) торцовое (MS)	MS	MS	St	MS	MS	St	
	Рабочий вал торсионный (TS) универсальный карданный (UJ)	TS	UJ	UJ	TS	UJ	UJ	
	Подача* до л/мин.	25	25	25	50	50	50	
	Напор* до бар	10	10	10	8	8	8	
	Температура жидкости** макс. °C	140	140	140	140	140	140	
	Материал корпуса	1.4571	1.4571	1.4571	1.4571	1.4571	1.4571	
	Диаметр погружной части мм	54	54	54	54	54	54	
	Напорный патрубок внешняя резьба	G 1 1/2	G 1 1/2	G 1 1/2	G 1 1/2	G 1 1/2	G 1 1/2	
	Вес кг	7	7	7	7	7	7	
	Глубина погружения*** мм	1100	1100	1100	1100	1100	1100	
	Статор NBR light (Т макс. 80 °C)	Арт.№	–	–	–	0172-501	0173-511	0173-501
	Статор Viton® (Т макс. 140 °C)	Арт.№	–	–	–	0172-502	0173-512	0173-502
	Статор PTFE (Т макс. 140 °C)	Арт.№	0172-254	0173-264	0173-254	0172-504	0173-514	0173-504
	B70V HD-D Статор PTFE (Т макс. 100 °C)	Арт.№		0173-266			0173-516	
<p>* Определено на воде 20 °C, трехфазный электродвигатель (900 1/мин.), статор из эластомера На заказ поставляется в исполнении с сальниковым уплотнением и торсионным валом. ** Со статором из PTFE (температура перекачиваемой среды для взрывозащищенного винтового насоса B70 не должна превышать 100 °C) *** Специальные глубины погружения 500 - 2000 мм на заказ (только в исполнении с универсальным карданным валом)</p> <p>● Взрывозащищенный винтовой насос B70V (сертифицирован в соответствии с требованиями ATEX 100a) для перекачивания горючих жидкостей группы IIA и класса температур T4</p>								
Выбор привода								
	Трехфазный электродвигатель с клеммной коробкой	Для B70V - 25.2			Для B70V - 50.1			
	Типоразмер	0.75 кВт, 700 1/мин.			1.1 кВт, 900 1/мин.			
	Класс брызгозащиты / Вес	IP 55 20 кг			IP 55 15 кг			
	Арт.№	0172-815			0172-818			
	Трехфазный электродвигатель с защитным выключателем	Для B70V - 25.2			Для B70V - 50.1			
	Типоразмер	0.75 кВт, 700 1/мин.			1.1 кВт, 900 1/мин.			
	Класс брызгозащиты / Вес	IP 54 20.5 кг			IP 54 15.5 кг			
	Арт.№	0172-814			0172-817			
	Взрывозащищенный	Для B70V - 25.2			Для B70V - 50.1			
	Типоразмер	0.65 кВт, 700 1/мин.			1.0 кВт, 900 1/мин.			
	Класс взрывозащиты / Вес	EEx e II T3 IP 54 20 кг			EEx e II T3 IP 54 15 кг			
	Арт.№	0172-813			0172-816			
<p>Трехфазные электродвигатели 230/400 В, 50 Гц поставляются в исполнении IP 55 с кабельной клеммной коробкой или IP 54 с защитным выключателем. На заказ возможно изготовление электродвигателей с различными техническими характеристиками.</p>								
	Пневмодвигатели	Для B70V - 25.2 / 50.1						
	Типоразмер	8 DA , 1.7 кВт, 900 1/мин., вес 14 кг рабочее давление до 6 бар, расход воздуха 30 м³/час, уровень шума 102 дБ (А), соединение для подачи воздуха G 1/2						
	Арт.№	0172-823						
<p>Пневмодвигатели с глушителем (рабочее давление до 7 бар, рекомендованное число оборотов 200 - 900 1/мин.).</p>								

Размеры - см. раздел 06, стр. 257

Насосы серии B70V 25.2 и 50.1

Для диапазона вязкостей 1 - 100000 мПа·с

Материалы (контактирующие с перекачиваемой средой)

	B70V 25.2/50.1	B70V HD-D 25.2/50.1
Корпус насоса:	нерж. сталь (1.4571)	нерж. сталь (1.4571)
Ротор:	нерж. сталь (1.4571)	нерж. сталь (1.4571)
Уплотнения:	FPM (Viton®)	FPM (Viton®)
Торцовое уплотнение:	графит/CrMo-сплав, Viton®	WC/WC/EPDM
Сальниковое уплотнение:	PTFE + мягкая сальниковая набивка, безопасная для пищевых продуктов	нет
Вал:	нерж. сталь (1.4571)	нерж. сталь (1.4571)
Статор:	NBR light, Viton®, PTFE	PTFE

Viton® - зарегистрированный товарный знак DuPont Dow Elastomers.



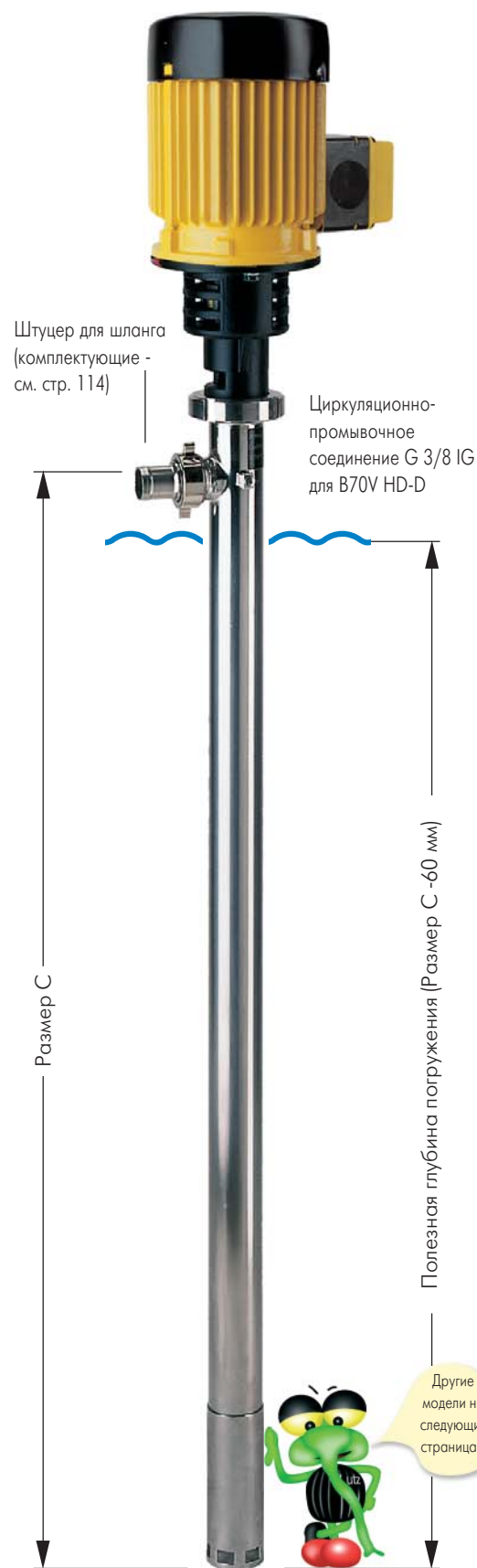
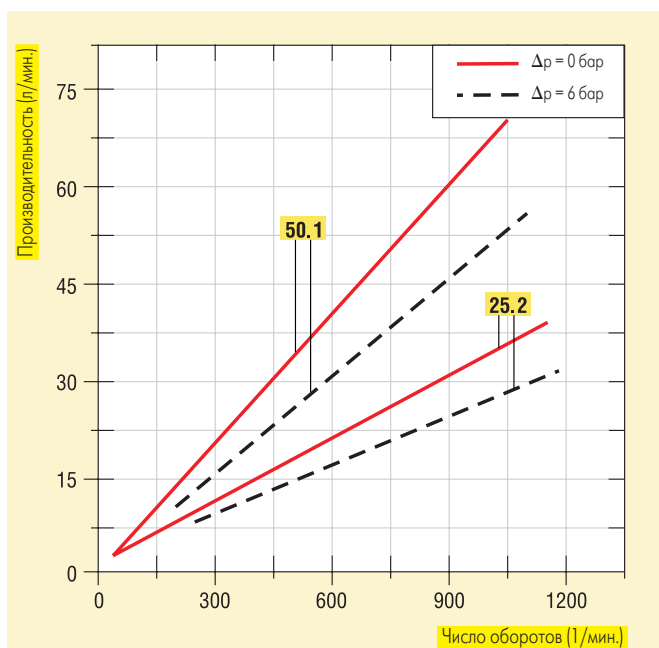
Насосы с торсионным валом (TS) и статором из NBR light являются насосами пищевого исполнения (PU). Такие насосы используются преимущественно в производстве пищевых или фармацевтических продуктов и косметики. За информацией по стоимости специальных моделей обращайтесь в ближайшее представительство завода Lutz-Pumpen GmbH.



Важная информация!

При работе в помещениях "Зоны 0" или при перекачивании горючих жидкостей подходят только насосы с торцовым уплотнением, универсальным карданным валом и статором из PTFE.

Диапазон вязкостей - от легкотекучих до вязких сред. Таблица перекачиваемых жидкостей с примерами - см. раздел 06, стр. 242.



Размеры - см. раздел 06, стр. 255-256




Соответствующие комплектующие - см. стр. 113-115

02

Винтовые насосы Lutz

Насосы серии B70V 80.1 и 120.1

Описание		Насос B70V				
		80.1	80.1	120.1	120.1	
	Типоразмер	80.1	80.1	120.1	120.1	
	Категория взрывозащиты (по Аtex 100a)	нет	нет	нет	нет	
	Уплотнение	сальниковое (St) торцовое (MS)	MS	St	MS	St
	Рабочий вал	торсионный (TS) универсальный карданный (UJ)	UJ	UJ	UJ	UJ
	Подача*	до л/мин.	80	80	120	120
	Напор*	до бар	6	6	6	6
	Температура жидкости**	макс. °C	140	140	140	140
	Материал корпуса		1.4571	1.4571	1.4571	1.4571
	Диаметр погружной части	мм	120	120	120	120
	Напорный патрубок	внешняя резьба	G 2	G 2	G 2	G 2
	Вес	кг	15	15	15	15
	Глубина погружения***	мм	1000	1000	1000	1000
	Статор PTFE (Т макс. 140 °C)	Арт.№	0175-004	0175-024	0175-124	0175-144

* Определено на воде 20 °C, трехфазный электродвигатель (600 или 700 1/мин.), статор из эластомера

** Со статором из PTFE

*** Специальные глубины погружения 500 - 2000 мм на заказ

Выбор привода



Трехфазный электродвигатель со встроенным редуктором	B70V 80.1 – 120.1		
Типоразмер	1.5 кВт, 230/400 В, Число оборотов: 107, 197, 214, 291, 313, 392, 498, 578, 624, 700 1/мин. IP 55	2.2 кВт, 230/400 В, IP 55	3.0 кВт, 230/400 В, IP 55
Вес	36 кг	39 кг	44 кг
Арт.№	на заказ	на заказ	на заказ

Трехфазный электродвигатель со встроенным регулируемым редуктором	B70V 80.1 – 120.1 с ручной регулировкой числа оборотов		
Типоразмер	1.5 кВт, 230/400 В, Число оборотов (диапазон): 103 – 723 1/мин. IP 55	2.2 кВт, 230/400 В, IP 55	3.0 кВт, 230/400 В, IP 55
Вес	57 кг	62 кг	65 кг
Арт.№	на заказ	на заказ	на заказ

Приводные электродвигатели

Трехфазные электродвигатели 230/400 В, 50 Гц поставляются в исполнении IP 55 с кабельной клеммной коробкой.

На заказ возможно изготовление электродвигателей с различными техническими характеристиками.



Размеры присоединительного фланца для электродвигателя:

Диаметр вала:	30 мм
Длина вала:	70 мм
Центровочный диаметр:	110 мм
Межцентровое расстояние:	130 мм
Крепежные отверстия:	4 x M 8

Насосы серии В70V 80.1 и 120.1

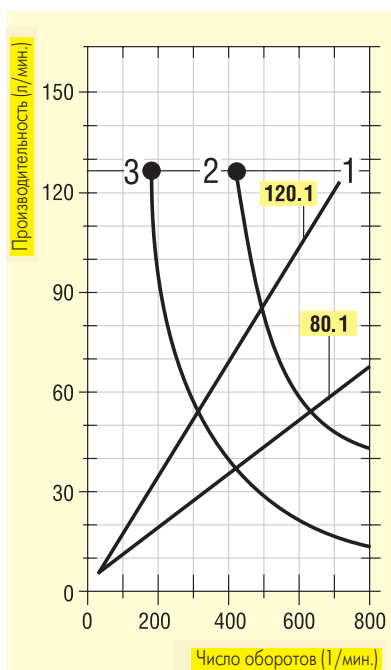
Для диапазона вязкостей 1 - 120000 мПа·с

Материалы (контактирующие с перекачиваемой средой)

В70V 80.1/120.1

Корпус насоса:	нерж. сталь (1.4571)
Ротор:	нерж. сталь (1.4571)
Уплотнения:	FPM (Viton®)
Торцовое уплотнение:	твердосплавные материалы, Viton®
Сальниковое уплотнение:	PTFE + мягкая сальниковая набивка, безопасная для пищевых продуктов
Вал:	нерж. сталь (1.4571)
Статор:	PTFE

Viton® - зарегистрированный товарный знак DuPont Dow Elastomers.



Диапазон 1:

легкотекучие жидкости со смазывающей способностью, например: вино, молоко, масло и др.
 $\eta < 7000$ мПа·с

Диапазон 2:

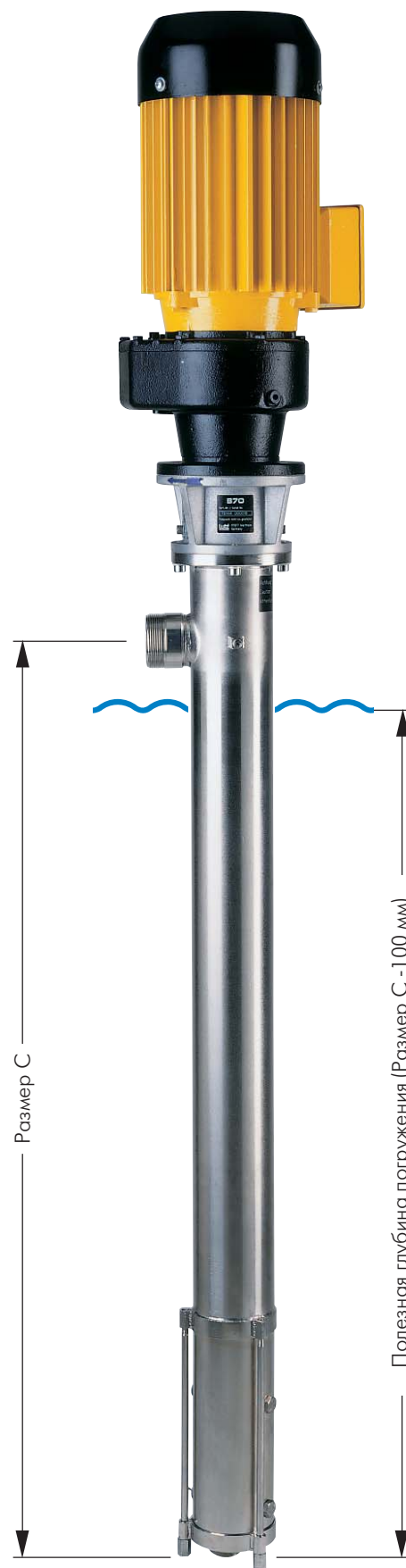
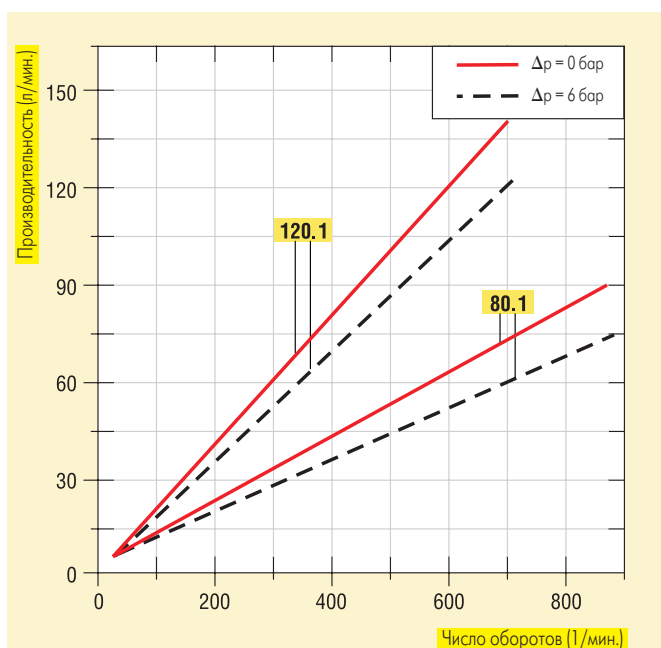
жидкости средней вязкости, например: суспензии, клеи, краски, чернила и др.
 $\eta < 20000$ мПа·с

Диапазон 3:

жидкости высокой вязкости, например: мед, жиры, сиропы и др.
 $\eta > 20000$ мПа·с

Диапазон вязкости:

От жидкостей, схожих по вязкости с водой, и вплоть до предела текучести



02

Размеры - см. раздел 06, стр. 255